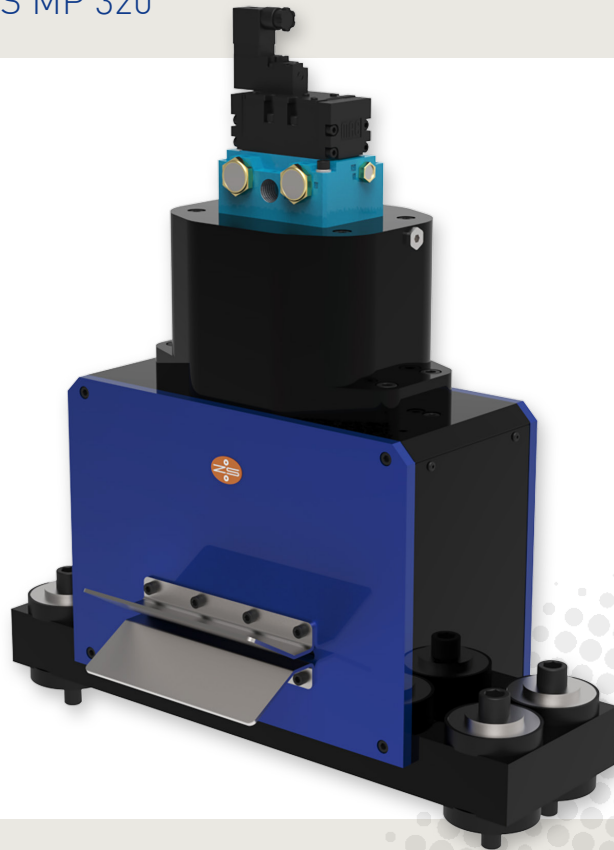


CISAILLE DE COUPE PNEUMATIQUE TS MP

Modèles: TS MP 160 | TS MP 320



SÉPARATION PUISSANTE

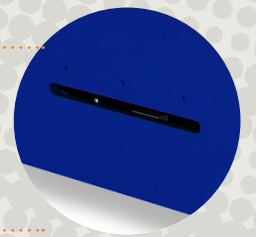
- Système d'impact pneumatique dynamique avec électrovanne 24 DC
- Couteau en acier spécial, rebroyable
- Force de coupe infiniment variable

COUPE PRÉCISE

- Guides de piliers solides avec douilles à billes
- Barre de coupe réversible et réutilisable deux fois
- Réglage plus facile et plus précis de l'écart de coupe
- Cisaille de précision pour les applications de coupe à longueur

OPTIMISÉ

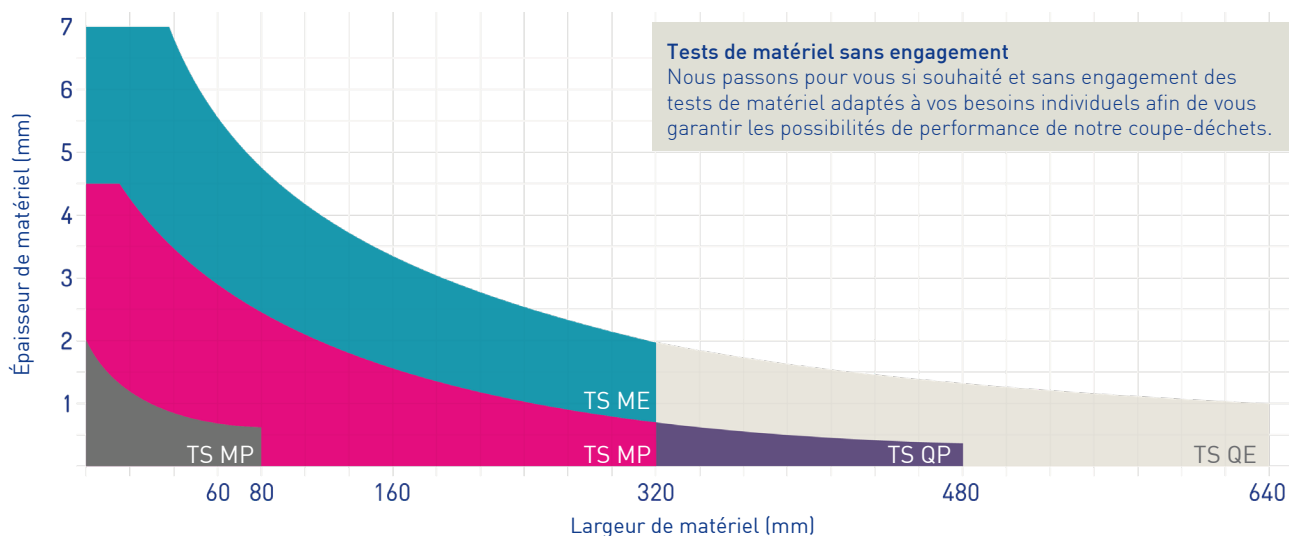
- Élimination optionnelle des déchets de coupe grâce à une sortie améliorée
- Accès optionnel pour le nettoyage et le remplacement de la lame
- Capteurs en option pour le contrôle de la position
- Pieds amortisseurs pour absorber les vibrations et le bruit



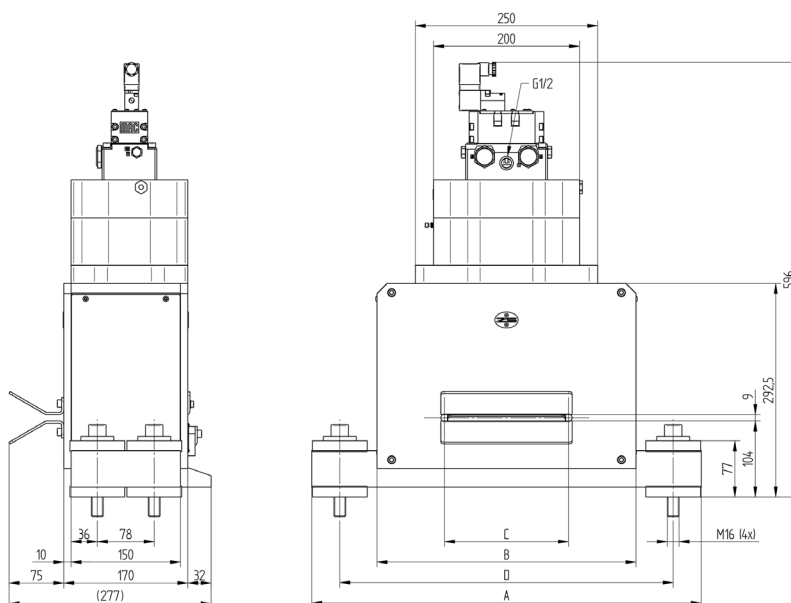
CISAILLE DE COUPE PNEUMATIQUE TS MP



PERFORMANCE



SPÉCIFICATIONS TECHNIQUES



MODÈLE	TS MP	160	320
Largeur de coupe max. (mm)		160	320
Largeur de support A (mm)		534	714
Largeur du corps B (mm)		354	535
Largeur d'ouverture C (mm)		170	330
Distance de montage D (mm)		457	637
Hauteur du matériau max. (mm)			7
Force de coupe max. (kN)			40
Consommation d'air par coup à 8 bar env. (l)			4.5
Durée du cycle (ms)		70	120
Poids (kg)		60	75

SUISSE

Zehnder & Sommer AG
 CH-3400 Burgdorf
 info@zehndersommer.com
 Tel +41 31 800 00 00

ALLEMAGNE

Zehnder & Sommer GmbH
 DE-58452 Witten
 info@zehndersommer.de
 Tel +49 2302 981 60 30

zehndersommer.com
 ZSswiss.com