

PNEUMATISCHE TRENNSCHERE TS QP

Modelle: TS QP 480 | TS QP 640



KRAFTVOLL TRENNEN

- Dynamisches Pneumatik-Schlagsystem mit 24 DC Elektromagnetventil
- Messer aus verschleissbeständigem Stahl, nachschleifbar
- Schnittkraft stufenlos einstellbar

PRÄZISE SCHNEIDEN

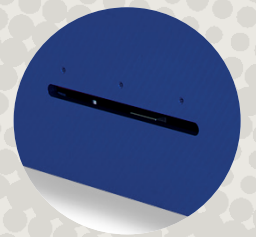
- Strapazierfähige 4-Säulenführungen mit Kugelbuchsen
- Schnittbalken wendbar und 2-fach einsetzbar
- Einfachere und genauere Einstellmöglichkeiten des Schnittspalts

VARIABLE ANTREIBEN

- Antrieb über Pressenstößel/Pneumatikzylinder

VIELSEITIG EINSETZEN

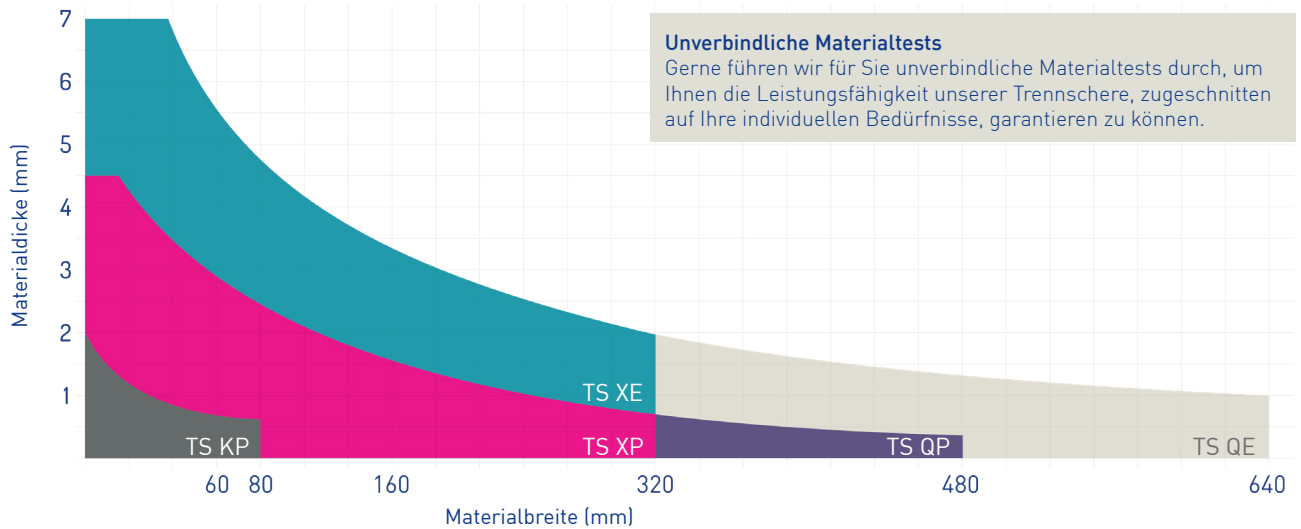
- Zuverlässigeres Abführen von Schnittabfällen dank verbessertem Auslauf
- Optimierter Zugang für Reinigung und Messeraustausch
- Abfallhacker/Profilierte Zuschnitte
- Präzisionsschere zum Ablängen



PNEUMATISCHE TRENNSCHERE TS QP



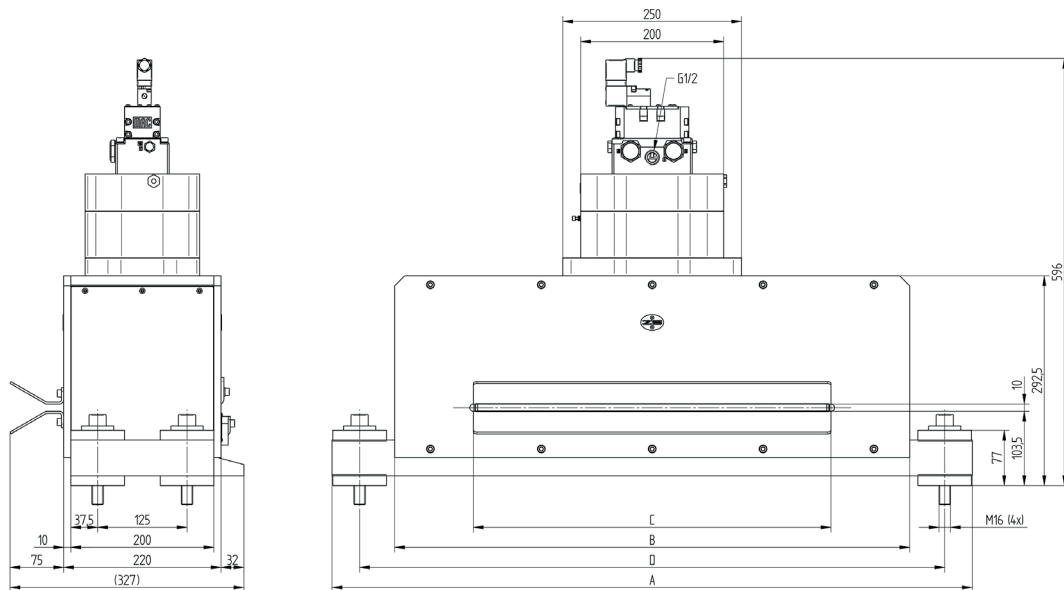
LEISTUNG



Unverbindliche Materialtests

Gerne führen wir für Sie unverbindliche Materialtests durch, um Ihnen die Leistungsfähigkeit unserer Trennschere, zugeschnitten auf Ihre individuellen Bedürfnisse, garantieren zu können.

TECHNISCHE DATEN



MODELL	TS QP	480	640
Schnittbreite max. (mm)		480	640
Auflagenbreite A (mm)		895	1055
Körperbreite B (mm)		720	900
Durchlassbreite C (mm)		500	660
Befestigungsabstand D (mm)		818	978
Materialdurchlasshöhe max. (mm)			7
Schnittkraft max. (kN)			40
Luftverbrauch pro Hub bei 8 bar ca. (l)			4.5
Taktzeit (ms)		180	200
Gewicht (kg)		210	300

SCHWEIZ

Zehnder & Sommer AG
CH-3400 Burgdorf
info@zehndersommer.com
Tel +41 31 800 00 00

DEUTSCHLAND

Zehnder & Sommer GmbH
DE-58452 Witten
info@zehndersommer.de
Tel +49 2302 981 60 30

zehndersommer.com
ZSswiss.com