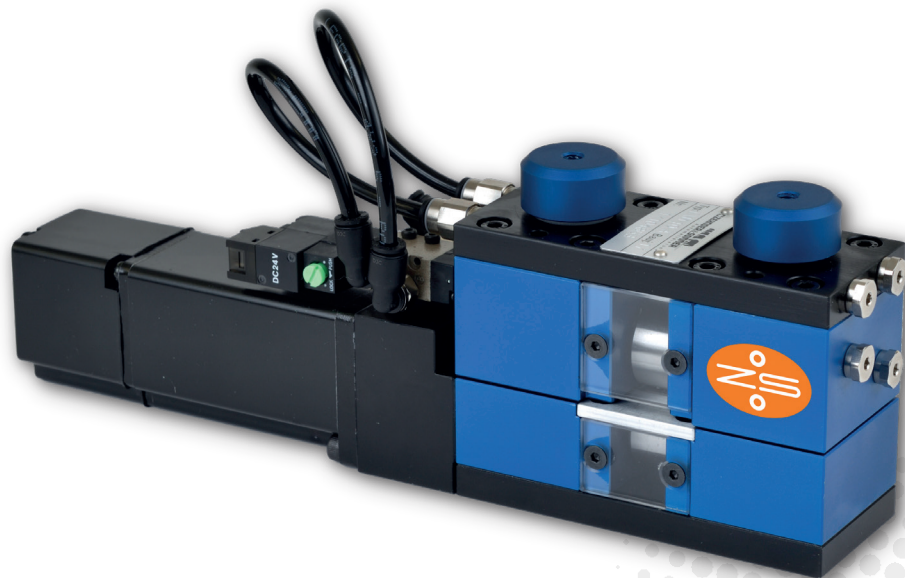


Mini-Walzenvorschub

COMPACT EVM SE

Modelle: EVM 020 SE | EVM 040 SE



PRÄZIS VORSCHIEBEN

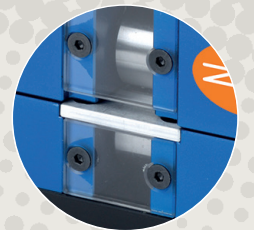
- Servo-Motor mit hoher Positionsauflösung
- Bewährte und zuverlässige Präzisionsmechanik
- Direkt angetriebene untere Walze

PLATZSPAREND INTEGRIEREN

- Sehr kompakte Dimensionen (Einbau auch in Werkzeugen)
- Geeignet für Einbau in Automationen mit engen Platzverhältnissen
- Einfach einbauen, schnell austauschen

VIELSEITIG EINSETZBAR

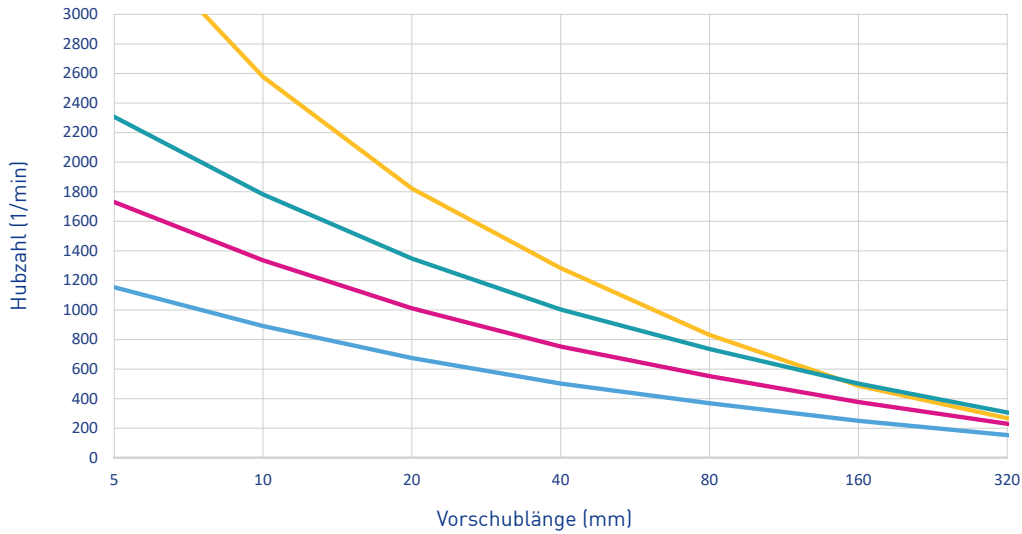
- Leistungsfähige und vielseitige Steuerungen; Doppelanlagen; push/pull
- Diverse Sicherheitsstufen: STO oder Integrierte Sicherheit (SLS)
- Ausziehbarer Einlauf für praktischen Unterhalt und Walzenreinigung
- Optionale IC-Klemmenbox mit Einfädelhilfe



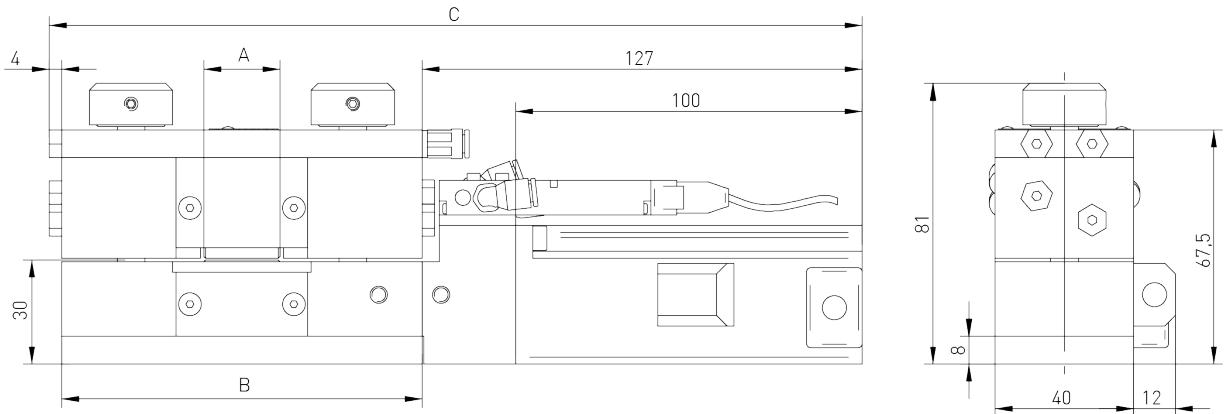
WALZENVORSCHUB COMPACT EVM SE



LEISTUNG



TECHNISCHE DATEN



MODELL	EVM SE	020	040
Durchlassbreite A (mm)		20	40
Auflagebreite B (mm)		104	124
Gesamtbreite C (mm)		231	251
Walzenöffnung		2.5 mm	
Walzendurchmesser		20 mm	
Genauigkeit		+/- 0.03 mm	
Geschwindigkeit max.*		180 m/min	
Zugkraft max.*		15 N	
Band-Querschnitt (empfohlen)		max. 10 mm ²	

SCHWEIZ

Zehnder & Sommer AG
 CH-3400 Burgdorf
 info@zehndersommer.com
 Tel +41 31 800 00 00

DEUTSCHLAND

Zehnder & Sommer GmbH
 DE-58452 Witten
 info@zehndersommer.de
 Tel +49 2302 981 60 30

zehndersommer.com
 ZSswiss.com

*Abhängig von Motor, Steuerung und Speisung.
 Verlangen Sie ein spezifische Konfiguration und Berechnung.