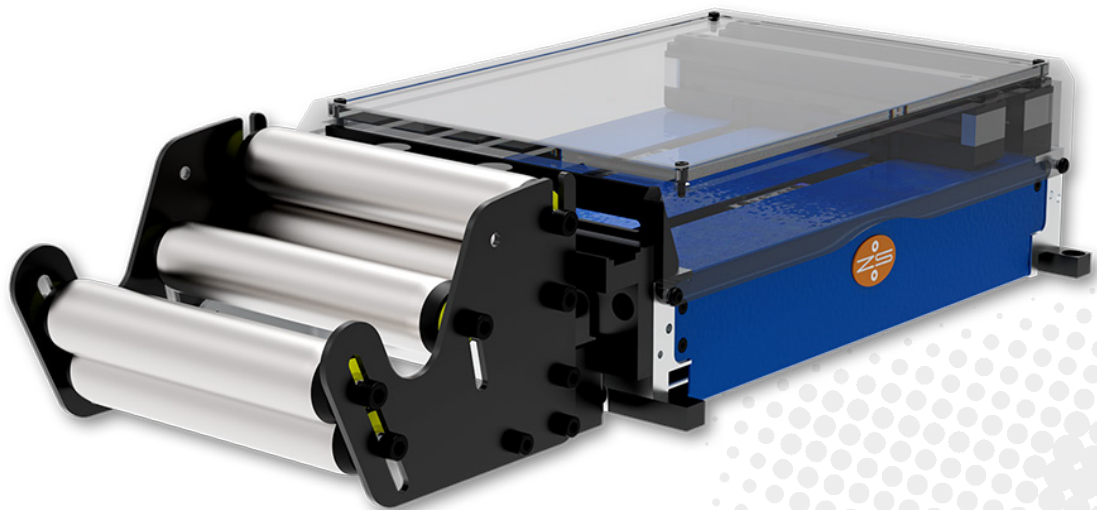


ELEKTRISCHER DOPPEL-ZANGENVORSCHUB EZ MT

Modelle: EZ MT-D 160 | EZ MT-D 240



PRÄZISE

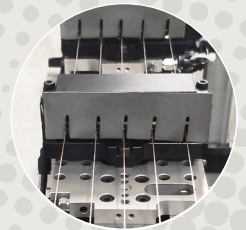
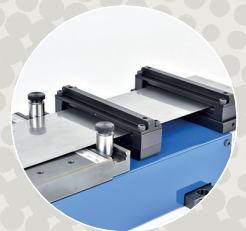
- Präzisionsmechanik und Hightech-Materialien für höchste Genauigkeit
- **Doppelter** Präzisions-Linearmotor

VIELSEITIGE INSTALLATION

- Kompakte horizontale Bauweise mit minimaler Einbauhöhe
- Erhältlich in 3 Einheitslängen: Kompakt (C), Doppelt (D), Erweitert (E)
- Separate Kabelanschlussbox
- Variable Zuführungen: Rollenkorb mit Doppelrollen, Einlaufblech, Drahteinlauf

VIELSEITIGER EINSATZ

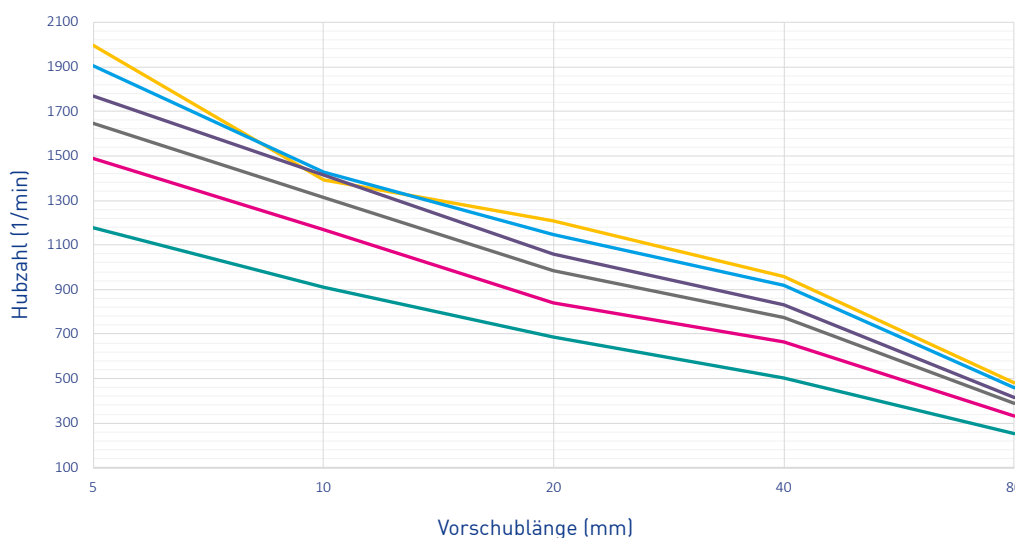
- Vorbereitet für Zusatzklemmen, bessere Drahtführung, stärkere Klemmkraft
- Vielfältige massgeschneiderte Klemm-, Greif- und Führungsmöglichkeiten
- Gut sichtbarer Klemmenraum für einfaches Einfädeln
- Einfädelhilfe-Taste (Materialeinzug ohne Betätigung der Steuerung)
- Anpassbarer Rollenkorb zur Anpassung an die Materialeigenschaften



ELEKTRISCHER DOPPEL-ZANGENVORSCHUB EZ MT



LEISTUNG



Leistungskurven (Beispiele)*

Schlaufen-gewicht / Anzahl bewegliche Zangen

0 kg / 2 Zangen

0.5 kg / 2 Zangen

2 kg / 2 Zangen

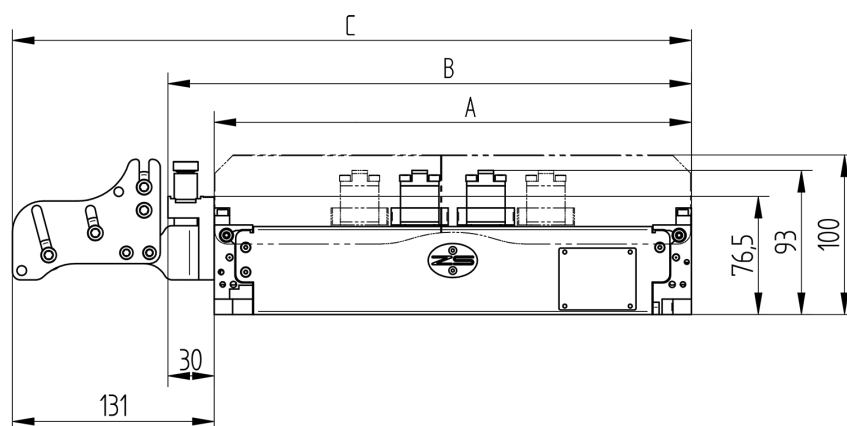
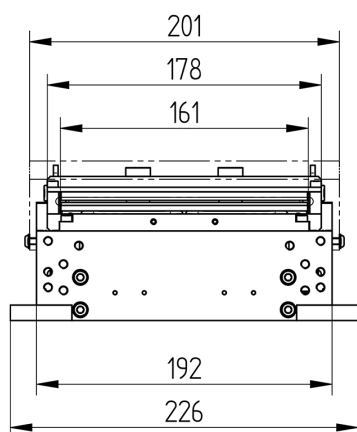
0.5 kg / 4 Zangen

2 kg / 4 Zangen

10 kg / 4 Zangen

*Kalkulationsbasis: EZ MT-D 160
Optimaler Öffnungswinkel

TECHNISCHE DATEN



MODELL	EZ MT-D 160	EZ MT-D 240
Bandbreite max. (mm)	160	240
Vorschublänge max. (mm)	2x 70 / 140	
A:Länge Grundgerät (mm)	310	310
B:Länge mit Einlaufplatte (mm)	340	340
C:Gerätebreite (mm)	177	257
Klemmenöffnung	ca. 1 mm	
Genauigkeit	+/- 0,01 mm	
Nenn-Zugkraft (N)	220	
Spitzen-Zugkraft, ca. (N)	450	
Klemmkraft bei 6 bar (bewegl. Zangen)	(2) 540 N / (4) 900 N (2) 1080 N / (4) 1800 N	
Band-Querschnitt (empfohlen)	max. 200 mm ²	

SCHWEIZ

Zehnder & Sommer AG
CH-3400 Burgdorf
info@zehndersommer.com
Tel +41 31 800 00 00

DEUTSCHLAND

Zehnder & Sommer GmbH
DE-58452 Witten
info@zehndersommer.de
Tel +49 2302 981 60 30

zehndersommer.com
ZSswiss.com