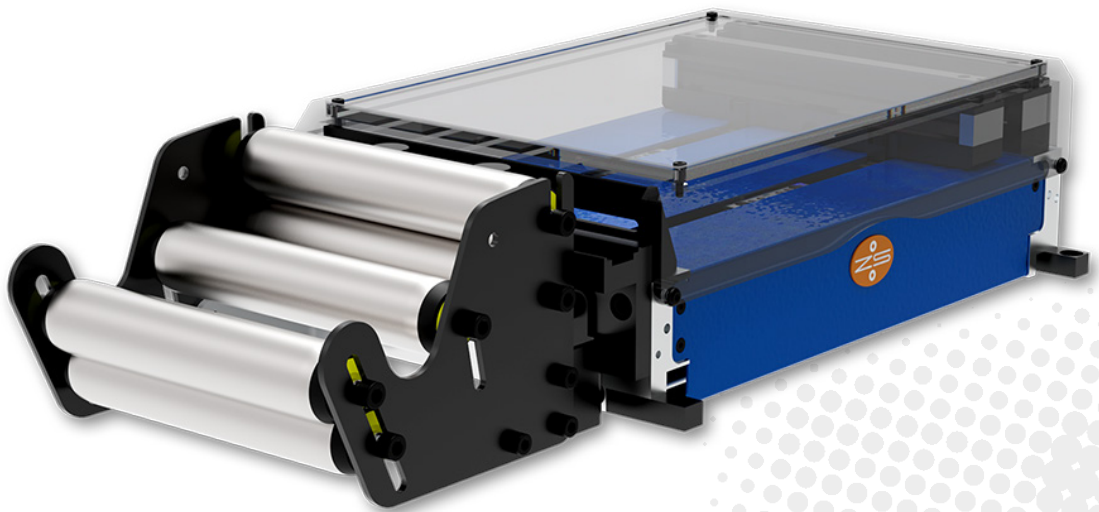


AMENAGE ÉLECTRIQUE À PINCES DOUBLE EZ MT

Modèles: EZ MT-D 160 | EZ MT-D 240



PRÉCISION

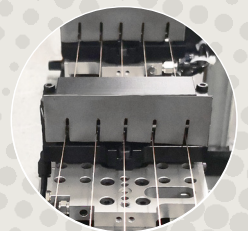
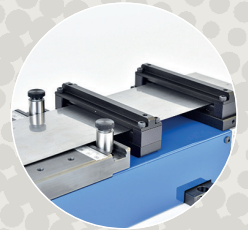
- Mécanique et matériaux de haute technologie pour une précision maximale
- Moteur **double** linéaire de précision

INSTALLATION POLYVALENTE

- Conception horizontale compacte avec une hauteur d'installation minimale
- Disponible en 3 longueurs d'unité : Compact (C), Double (D), Étendu (E)
- Boîtier de connexion de câble séparé
- Entrée variable: pour câbles, panier à rouleaux à double rouleaux, tôle d'entrée

UTILISATION POLYVALENTE

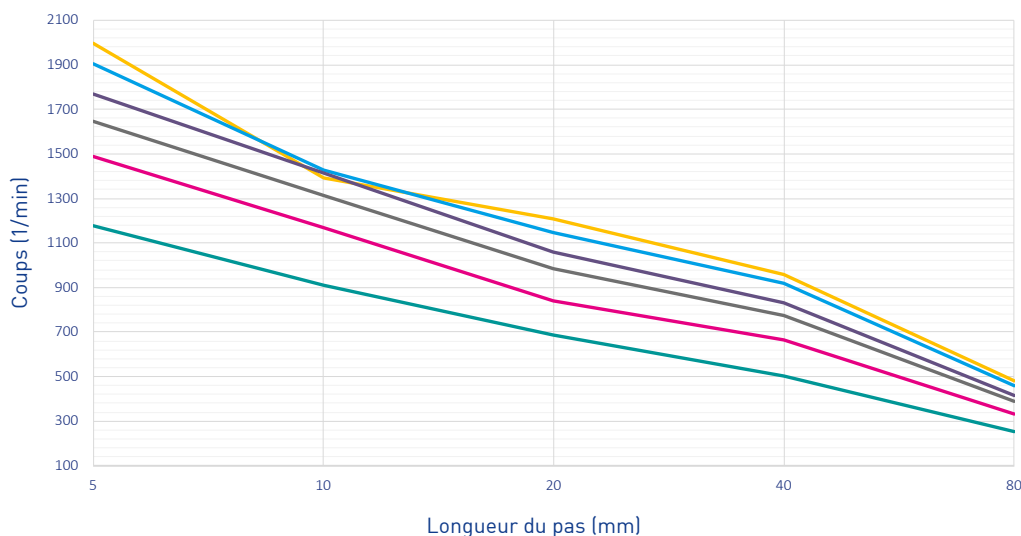
- Préparé pour l'ajout de pinces suppl., meilleur guidage du fil, force de serrage considérable
- Diverses options de serrage, de préhension et de guidage sur mesure
- Bonne visibilité dans la chambre de préhension pour un enfilage facile
- Bouton d'aide à l'enfilage (insertion du matériau sans actionner la commande)
- Panier à rouleaux adaptable aux propriétés du matériau



AMENAGE ÉLECTRIQUE À PINCES DOUBLE EZ MT



PERFORMANCE



Courbes performance (exemples)*

Poids de la boucle / Nombre de pinces mobiles

0 kg / 2 pinces

0.5 kg / 2 pinces

2 kg / 2 pinces

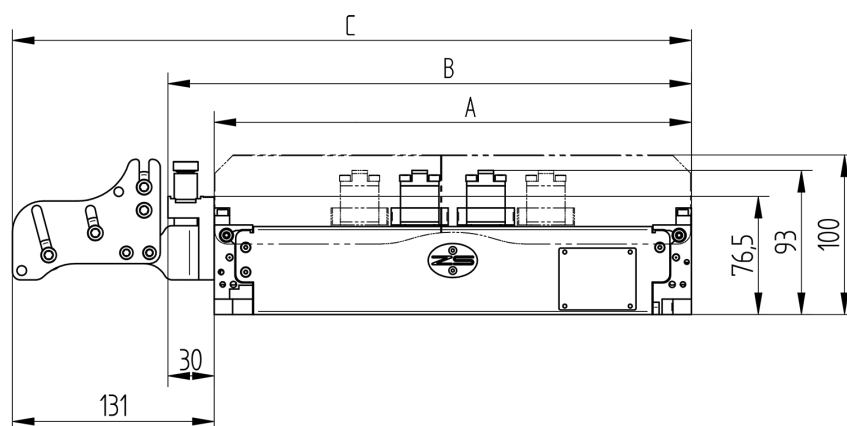
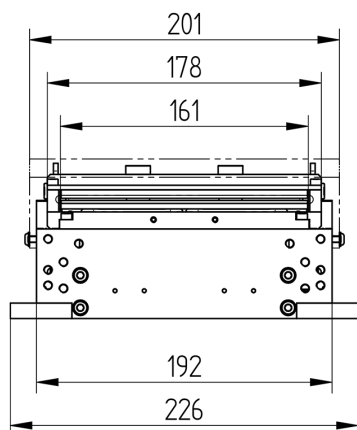
0.5 kg / 4 pinces

2 kg / 4 pinces

10 kg / 4 pinces

*Base de calcul: EZ MTD 160
Angle d'ouverture optimal

SPÉCIFICATIONS TECHNIQUES



MODÈLE	EZ MT-D 160	EZ MT-D 240
Largeur de bande max. (mm)	160	240
Longueur d'amenage max (mm)	2x 70 / 140	
A: Largeur de l'appareil de base (mm)	310	310
B: Largeur avec plaque d'entrée (mm)	340	340
C: Largeur de l'équipement (mm)	177	257
Ouverture de serrage	ca. 1 mm	
Précision	+/- 0,01 mm	
Force de traction nominale (N)	220	
Force de pointe approximative (N)	450	
Force de serrage à 6 bars (mobile pinces)	(2) 540 N / (4) 900 N	(2) 1080 N / (4) 1800 N
Section transversale de la bande (recom.)	max. 200 mm ²	

SUISSE

Zehnder & Sommer AG
CH-3400 Burgdorf
info@zehndersommer.com
Tel +41 31 800 00 00

ALLEMAGNE

Zehnder & Sommer GmbH
DE-58452 Witten
info@zehndersommer.de
Tel +49 2302 981 60 30

zehndersommer.com
ZSswiss.com